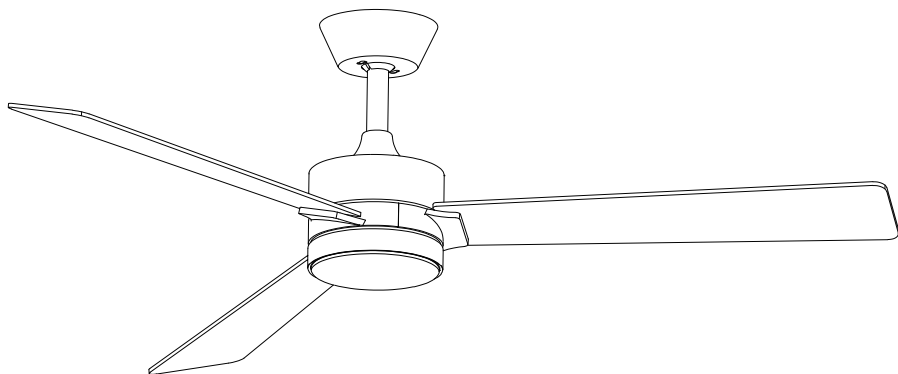


UNITED

EL Ανεμιστήρας οροφής / Εγχειρίδιο Χρήσης

EN Ceiling Fan / Instruction manual



UCF - 5213

**Διαβάστε προσεκτικά τις οδηγίες πριν τη χρήση.
Κρατήστε τις οδηγίες σε ασφαλές μέρος, για μελλοντική χρήση.**

ΠΡΟΣΟΧΗ! Ο ανεμιστήρας πρέπει να τοποθετηθεί αποκλειστικά και μόνο σε συμπαγείς και σταθερές επιφάνειες, όπως μπετόν, συμπαγές ξύλο ή στερεές μεταλλικές κατασκευές.

**Read carefully instructions before use.
Keep instructions in safe place for future reference.**

ATTENTION! The fan must be installed only on solid and stable surfaces, such as concrete, solid wood or solid metal structures.

ΣΗΜΑΝΤΙΚΕΣ ΠΡΟΦΥΛΑΞΕΙΣ ΑΣΦΑΛΕΙΑΣ

1. **ΠΡΟΕΙΔΟΠΟΙΗΣΗ:** Κατά τη χρήση μιας ηλεκτρικής συσκευής, θα πρέπει πάντα να τηρούνται οι βασικές προφυλάξεις ασφαλείας για τη μείωση του κινδύνου πυρκαγιάς, ηλεκτροπληξίας και τραυματισμού.
2. Χρησιμοποιήστε αυτόν τον ανεμιστήρα μόνο όπως περιγράφεται στο εγχειρίδιο χρήσης. Οποιαδήποτε άλλη μη συνιστώμενη χρήση μπορεί να προκαλέσει πυρκαγιά, ηλεκτροπληξία ή τραυματισμό σε άτομα. Κάτι τέτοιο θα ακυρώσει επίσης την εγγύησή σας.
3. Συνδέστε μόνο σε ρεύμα δικτύου 220-240 V ~ 50/60 Hz.
4. Χρήση μόνο σε εσωτερικούς χώρους.
5. Σύμφωνα με τους όρους εγγύησης, αυτός ο ανεμιστήρας οροφής πρέπει να εγκατασταθεί σωστά από επαγγελματία ηλεκτρολόγο. Οι ακατάλληλα εγκατεστημένοι ανεμιστήρες οροφής μπορεί να είναι επικίνδυνοι και δαπανηροί σε επισκευές, καθώς επίσης δεν θα ισχύει η εγγύησή σας.
6. Πριν εγκαταστήσετε τον ανεμιστήρα, βεβαιωθείτε ότι έχετε απενεργοποιήσει την παροχή ηλεκτρικού ρεύματος. Μην την ενεργοποιήσετε ξανά μέχρι να εγκατασταθεί πλήρως ο ανεμιστήρας και να είναι έτοιμος για χρήση.
7. Για προστασία από ηλεκτροπληξία: μη βυθίζετε τη μονάδα ή το καλώδιο σε νερό ή άλλο υγρό.
8. Αυτή η συσκευή μπορεί να χρησιμοποιηθεί από παιδιά ηλικίας 8 ετών και άνω και από άτομα με περιορισμένες σωματικές, αισθητηριακές ή διανοητικές ικανότητες ή από άτομα χωρίς εμπειρία και γνώση, με την προϋπόθεση ότι επιβλέπονται κατά τη χρήση της ή έχουν λάβει οδηγίες σχετικά με την ασφαλή της χρήση και κατανοούν τους κινδύνους που ενέχονται.
9. Τα παιδιά απαγορεύεται να παίζουν με τη συσκευή.
10. Ο καθαρισμός και η συντήρηση από τον χρήστη δεν πρέπει να πραγματοποιούνται από παιδιά χωρίς επίβλεψη.
11. Απενεργοποιήστε τον ανεμιστήρα όταν δεν τον χρησιμοποιείτε και πριν από την αποσυναρμολόγηση ή το καθάρισμα. Συναρμολογήστε πλήρως τον ανεμιστήρα πριν τον ενεργοποιήσετε ξανά.
12. Η χρήση εξαρτημάτων που δεν συνιστώνται από τον κατασκευαστή μπορεί να είναι επικίνδυνη.
13. Μη θέσετε σε λειτουργία τον ανεμιστήρα εάν το περίβλημα έχει υποστεί ζημιά.
14. Εάν το καλώδιο ρεύματος υποστεί ζημιά, πρέπει να αντικατασταθεί από τον κατασκευαστή, τον αντιπρόσωπο σέρβις ή αντίστοιχα εξειδικευμένα άτομα προς αποφυγή κινδύνου.
15. Εάν ο ανεμιστήρας δεν λειτουργεί σωστά, επικοινωνήστε με έναν εξειδικευμένο τεχνικό για έλεγχο και επισκευή. Μην επιχειρήσετε ποτέ να αποσυναρμολογήσετε τον ανεμιστήρα μόνοι σας.

16. **ΠΡΟΕΙΔΟΠΟΙΗΣΗ:** Για να μειώσετε τον κίνδυνο ηλεκτροπληξίας και πυρκαγιάς, μη χρησιμοποιείτε αυτόν τον ανεμιστήρα με οποιαδήποτε συσκευή ελέγχου ταχύτητας ανεμιστήρα στερεάς κατάστασης ή ροοστάτη.

17. Μη χρησιμοποιήσετε τον διακόπτη της αντίστροφης κίνησης μέχρι να σταματήσει εντελώς ο ανεμιστήρας.

18. Μην τοποθετείτε κανένα αντικείμενο ανάμεσα στις λεπίδες του ανεμιστήρα ενώ περιστρέφονται.

19. **ΠΡΟΕΙΔΟΠΟΙΗΣΗ:** Για να μειώσετε τον κίνδυνο τραυματισμού, μη λυγίζετε τα στηρίγματα των πτερυγίων (που αναφέρονται επίσης ως «φλάντζες») κατά τη συναρμολόγηση ή μετά την εγκατάσταση. Μην τοποθετείτε αντικείμενα στη διαδρομή των πτερυγίων.

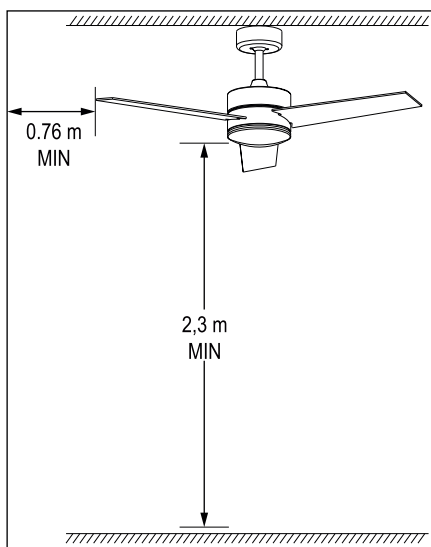
20. Για να αποφύγετε τραυματισμό ή ζημιά στον ανεμιστήρα και σε άλλα αντικείμενα, να είστε προσεκτικοί όταν εργάζεστε ή καθαρίζετε τον ανεμιστήρα.

21. Μη χρησιμοποιείτε νερό ή απορρυπαντικό κατά τον καθαρισμό του ανεμιστήρα ή των πτερυγίων του ανεμιστήρα. Ένα στεγνό ξεσκονόπανο ή ένα ελαφρώς βρεγμένο πανί είναι συνήθως επαρκές για τον καθαρισμό.

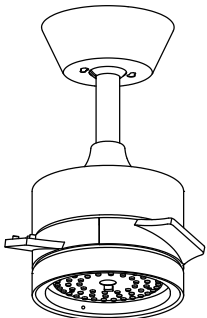
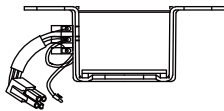
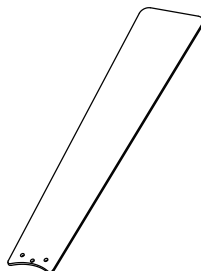



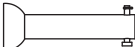
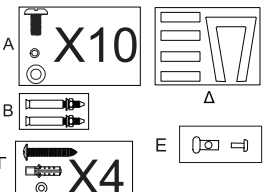
22. **ΣΗΜΕΙΩΣΗ:** Οι σημαντικές προφυλάξεις και οδηγίες ασφαλείας που παρατίθενται στο εγχειρίδιο δεν προορίζονται να καλύψουν όλες τις πιθανές συνθήκες και καταστάσεις που μπορεί να προκύψουν. Πρέπει να γίνει κατανοητό ότι η κοινή λογική και η προσοχή είναι απαραίτητοι παράγοντες στην εγκατάσταση και τη λειτουργία αυτού του ανεμιστήρα.

Προειδοποίηση:

Ο ανεμιστήρας πρέπει να εγκατασταθεί σε ύψος τουλάχιστον 2,3 μέτρων από το δάπεδο (2,3 μέτρα από το δάπεδο μέχρι το κάτω μέρος του ανεμιστήρα) και 0,76 μέτρα από οποιονδήποτε τοίχο ή εμπόδιο. Η σύνδεση του ανεμιστήρα με το ρεύμα πρέπει να γίνει μέσω φως εύκαμπτου καλωδίου ή με διπολικό διακόπτη με απόσταση μεταξύ των επαφών όχι μικρότερη από 3 χιλ.



ΠΕΡΙΓΡΑΦΗ ΠΡΟΙΟΝΤΟΣ

		
<p>Κυρίως σώμα</p>	<p>Βάση στήριξης</p>	<p>Πτερύγια</p>
		 10"  6"
<p>Κάλυμμα λάμπας</p>	<p>Τηλεχειριστήριο</p>	<p>Ράβδος στήριξης</p>
 <p>A: X10</p> <p>B:</p> <p>Γ: X4</p> <p>Δ:</p> <p>Ε:</p>	<p>A: Βίδες και ροδέλες για την ασφάλιση των πτερυγίων (που στερεώνονται στο περίβλημα του μοτέρ)</p> <p>B: Βίδες για οροφή από μπετόν</p> <p>Γ: Βίδες και ροδέλες για ξύλινη οροφή</p> <p>Δ: Βίδες για το σύρμα ασφαλείας</p> <p>Ε: Κιτ εξισορρόπησης</p>	

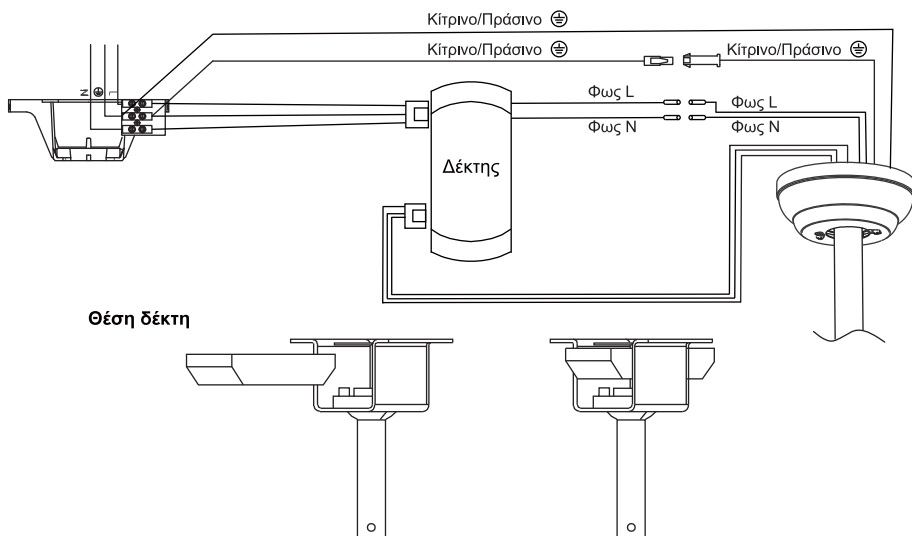
ΣΥΝΔΕΣΗ ΔΕΚΤΗ

ΠΡΟΕΙΔΟΠΟΙΗΣΗ: Για να αποφύγετε τραυματισμό ή ζημιά, φροντίστε να απενεργοποιήσετε την τροφοδοσία ρεύματος στον κεντρικό πίνακα ασφαλειών πριν συνδέσετε την καλωδίωση.

L: AC IN 220-240V

N: AC IN 220-240V

⊕: Κίτρινο/Πράσινο



ΠΛΗΡΟΦΟΡΙΕΣ ΣΧΕΤΙΚΑ ΜΕ ΤΗΝ ΛΑΜΠΑ LED

Η συσκευή περιέχει λαμπτήρα LED

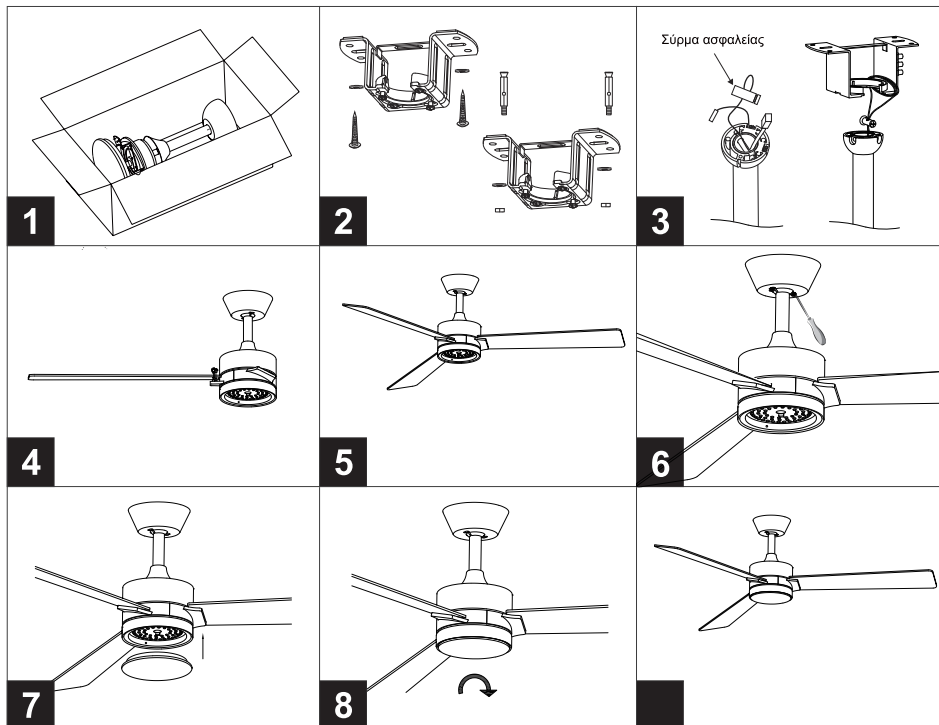
- Ενεργειακή κλάση : F
- Τάση και συχνότητα λειτουργίας : 220-240V ~ 50Hz
- Ισχύς = 18W
- Φωτεινότητα $\geq 1700\text{lm}$
- Θερμοκρασία χρώματος (CCT) : 3000/4000/6500K
- Δείκτης χρωματικής απόδοσης (CRI) : 80
- Διάρκεια ζωής : 30000 ώρες

ΠΡΟΣΟΧΗ : Η αντικατάσταση του λαμπτήρα θα πρέπει να γίνεται από τον κατασκευαστή ή από άλλο εξειδικευμένο τεχνικό

ΣΥΝΑΡΜΟΛΟΓΗΣΗ

Βεβαιωθείτε ότι έχετε όλα τα εξαρτήματα πριν ξεκινήσετε την εγκατάσταση.



Για την αποφυγή ζημιών, συνδέστε το μοτέρ στη ράβδο στήριξης επάνω σε μια μαλακή επιφάνεια ή χρησιμοποιήστε το φύλλο από πολυστυρένιο που περιέχεται στη συσκευασία.




1. Ανοίξτε το χαρτοκιβώτιο και βγάλτε τον ανεμιστήρα (εικ. 1).
2. Στερεώστε τη βάση στήριξης στην οροφή χρησιμοποιώντας δύο ή περισσότερες βίδες και κατάλληλες ροδέλες. Προσοχή: Οι παρεχόμενες βίδες είναι κατάλληλες για ξύλινες δοκούς και οροφές από μπετόν. (εικ. 2).
3. Περάστε το σύρμα ασφαλείας μέσα από την ασφαλιστική βίδα με κεφαλή, στη συνέχεια περάστε το σύρμα ασφαλείας μέσα από το στήριγμα δύο φορές, στη συνέχεια, περάστε το σύρμα ασφαλείας μέσα από την ασφαλιστική βίδα και τέλος ασφαλίστε με μια άλλη βίδα. Προσοχή: Η βίδα με κεφαλή δεν μπορεί να περάσει από το στήριγμα (εικ. 3).
4. Ευθυγραμμίστε τις οπές των πτερυγίων με τις κεφαλές των βιδών στερέωσης των πτερυγίων και σπρώξτε τα πτερύγια έτσι ώστε η κεφαλή της βίδας να βρίσκεται στο τέλος της οπής (εικ. 4)
5. Σφίξτε τις βίδες (εικ. 5)
6. Αναρτήστε τον ανεμιστήρα στο άγκιστρο στο στήριγμα και συνδέστε το ηλεκτρικό καλώδιο που έρχεται από την οροφή στον βιδωτό ακροδέκτη που βρίσκεται στο επάνω μέρος της ράβδου στήριξης. Βεβαιωθείτε ότι ο δέκτης έχει τοποθετηθεί σωστά στο στήριγμα (βλ. Σύνδεση δέκτη) (εικ. 6).
7. Σύρετε προς τα πάνω την καλύπτρα, μέχρι οι οπές βιδών της καλύπτρας να ευθυγραμμιστούν με τις οπές βιδών του στηρίγματος, οπότε η καλύπτρα δεν θα μπορεί να πέσει κάτω. Βεβαιωθείτε ότι όλα τα καλώδια βρίσκονται μέσα στην καλύπτρα. Σφίξτε καλά τις βίδες (εικ. 7).
8. Τοποθετήστε το κάλυμμα της λάμπας στον ανεμιστήρα (εικ. 8).


ΟΔΗΓΙΕΣ ΧΡΗΣΗΣ


Ο ανεμιστήρας οροφής παρέχεται με τηλεχειριστήριο. Για να ενεργοποιήσετε τον ανεμιστήρα οροφής, χρησιμοποιήστε το τηλεχειριστήριο για να επιλέξετε την επιθυμητή ταχύτητα.


Πατήστε στιγμιαία το  για να διακόψετε όλες τις λειτουργίες
Πατήστε το  και η συσκευή θα απενεργοποιηθεί μετά από 5 λεπτά

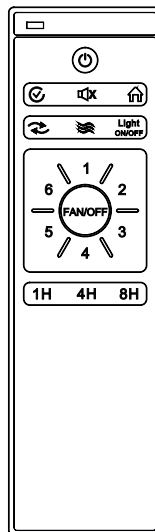
Πατήστε το  για να επιλέξετε λειτουργία σίγασης

Πατήστε το  για να επιλέξετε την λειτουργία Ασφαλείας. (θα ενεργοποιούνται η λάμπα και ο ανεμιστήρας στην ταχύτητα 1 για 5 λεπτά κάθε 2 ώρες, πιέζοντας οποιοδήποτε πλήκτρο μπορείτε να ακυρώσετε αυτή την λειτουργία).

Πατήστε το  για να αλλάξετε την κατεύθυνση περιστροφής

Πατήστε το  για να επιλέξετε την λειτουργία φυσικής ροής αέρα (θα αλλάσσονται οι ταχύτητες 4-1-5-2-6-3)

Πατήστε το  για να ανάψετε ή κλείσετε τον φωτισμό. Μπορείτε επίσης να επιλέξετε θερμοκρασία του φωτισμού (μεταξύ 3 επιλογών)




Πατήστε  για να ενεργοποιήσετε / απενεργοποιήσετε τον ανεμιστήρα

- 1 ταχύτητα 1
- 2 ταχύτητα 2
- 3 ταχύτητα 3
- 4 ταχύτητα 4
- 5 ταχύτητα 5
- 6 ταχύτητα 6

Πιέστε 1H, 4H, 8H για να ρυθμίσετε τον χρονοδιακόπτη

Μέθοδος σύζευξης

Μέσα σε 30 δευτερόλεπτα μετά την ενεργοποίηση του δέκτη, συνεχίστε να πατάτε το  για περίπου 3 έως 5 δευτερόλεπτα. Αφού ακουστεί τρεις φορές ένας ήχος «μπιπ», η σύζευξη έχει πραγματοποιηθεί με επιτυχία.

Σημειώσεις

1. Όταν ο πομπός δεν είναι σε θέση να ελέγξει εξ αποστάσεως τον δέκτη, ελέγξτε αν οι μπαταρίες του πομπού κάνουν καλή επαφή, έχουν τοποθετηθεί σωστά ή μήπως έχουν εξαντληθεί.
2. Όταν ο πομπός δεν είναι σε θέση να ελέγξει εξ αποστάσεως τον δέκτη, ελέγξτε εάν υπάρχουν άλλα τηλεχειριστήρια συσκευών στον ίδιο χώρο και ελέγξτε επίσης αν τα πλήκτρα πιέζονται προς τα κάτω, επειδή παρόμοια τηλεχειριστήρια είναι δυνατό να προκαλούν παρεμβολές μεταξύ τους με αποτέλεσμα την κακή λήψη. Η απομάκρυνση αυτών των αντικειμένων θα ομαλοποιήσει τη λειτουργία του τηλεχειριστηρίου. (Δεν περιλαμβάνεται τηλεχειριστήριο υπέρυθρων).
3. Χρησιμοποιήστε αυτή τη συσκευή με την κατάλληλη τάση. Η πολύ χαμηλή τάση θα έχει ως αποτέλεσμα να μη λειτουργεί το τηλεχειριστήριο (δείτε την ετικέτα του προϊόντος για το εύρος τάσης και τις σχετικές παραμέτρους).
4. Βγάλτε τις μπαταρίες εάν δεν πρόκειται να χρησιμοποιήσετε αυτό το προϊόν για μεγάλο χρονικό διάστημα.

ΚΑΘΑΡΙΣΜΑ ΚΑΙ ΣΥΝΤΗΡΗΣΗ

Καθάρισμα:

1. Πριν από το καθάρισμα, απενεργοποιήστε τη συσκευή, αποσυνδέστε την παροχή ρεύματος και περιμένετε να κρυώσει η συσκευή.
2. Για να καθαρίσετε τη συσκευή, χρησιμοποιήστε ένα μαλακό πανί για να σκουπίσετε τη σκόνη.
3. Μην προσπαθήσετε να ανοίξετε τη συσκευή χωρίς επαγγελματία ηλεκτρολόγο. Η μη σωστή εγκατάσταση της συσκευής είναι επικίνδυνη.
4. Καθαρίζετε τη συσκευή τουλάχιστον μία φορά το χρόνο.

Συντήρηση:

1. Αναθέστε την επισκευή του προϊόντος σας σε επαγγελματία ηλεκτρολόγο.
2. Αυτή η ηλεκτρική συσκευή πληροί τις σχετικές απαιτήσεις ασφάλειας. Οι επισκευές πρέπει να πραγματοποιούνται μόνο από επαγγελματίες ηλεκτρολόγους που χρησιμοποιούν γνήσια ανταλλακτικά, διαφορετικά μπορεί να προκληθούν σημαντικοί κίνδυνοι για τον χρήστη.
4. Επικοινωνήστε με το κατάστημα για το οποίο αγοράσατε το προϊόν για σέρβις μετά την πώληση, εάν παρουσιαστούν προβλήματα.

IMPORTANT SAFETY INSTRUCTIONS

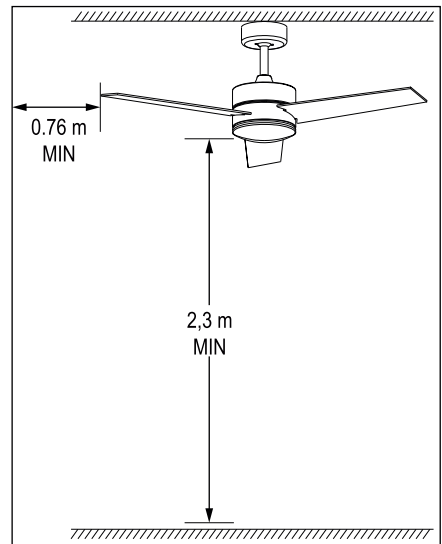
1. **WARNING:** When using electrical appliance, basic safety precautions should always be followed to reduce the risk of fire, electrical shock and personal injury.
2. Use this fan only as described in this manual. Other use not recommended may cause fire, electric shock or injury to persons. This will also void your warranty.
3. Connect to a main power supplier of 220-240V~ 50/60 Hz only.
Indoor use only.
Under our warranty terms, this ceiling fan must be correctly installed by a licensed electrician. Improperly installed ceiling fans can be dangerous and expensive to repair, it will also void your warranty.
6. Before installing the fan, make sure you have turned off the main electricity supply. Do not turn it back on until the fan is fully installed and ready to use.
7. To protect against electric shock: do not immerse unit or cord in water or spray with liquids.
8. This appliance can be used by children aged from 8 years and above and persons with reduced physical, sensory or mental capabilities or lack of experience and knowledge if they have been given supervision or instruction concerning use of the appliance in a safe way and understand the hazards involved.
9. Children shall not play with the appliance.
10. Cleaning and user maintenance shall not be made by children without supervision.
11. Turn the fan OFF when not in use and before disassembling or cleaning. Fully assemble the fan before switching on again.
12. The use of attachments not recommended by the manufacturer may be hazardous.
13. Do not operate if the fan housing is damaged.
14. If the cord is damaged, it must be replaced by the manufacturer, its service agent or similarly qualified persons in order to avoid a hazard.
15. If the fan is not working properly, contact a qualified technician for examination and repair. Never attempt to dismantle the fan yourself.

16. **WARNING:** To reduce the risk of electrical shock and fire, do not use this fan with any solid-state fan speed control device, or rheostat.
17. Do not separate the reverse switch until the fan has come to a complete stop.
18. Do not insert anything into the fan blades while they are rotating.
19. **WARNING:** To reduce the risk of personal injury, do not bend the blade brackets (also referred to as “flanges”) during assembly or after installation. Do not insert objects in the path of the blades.
20. To avoid personal injury or damage to the fan and other items, be cautious when working around or cleaning the fan.
21. Do not use water or detergent when cleaning the fan or fan blades. A dry dust cloth or lightly dampened cloth will be suitable for most cleaning.
22. **NOTE:** The important safety precautions and instructions appearing in the manual are not meant to cover all possible conditions and situations that may occur. It must be understood that common sense and caution are necessary factors in the installation and operation of this fan.

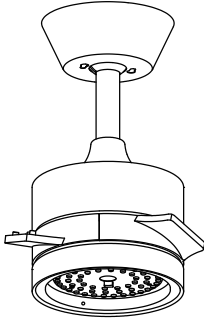
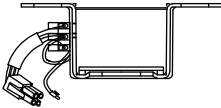
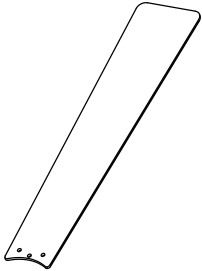
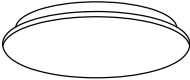

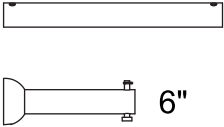
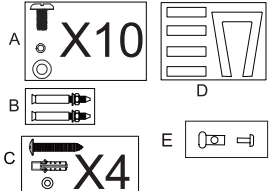
Warning:

Equipment must be installed at the height of at least 2,3 meters from the floor (2,3 meters means from the floor to the bottom of the fan), 0.76m from wall or obstruction.

Since the installation of the equipment sets, the power of the network must be done through flexible cable plug or by pole switch with contact opening distance not less than 3 mm.



PRODUCT DESCRIPTION

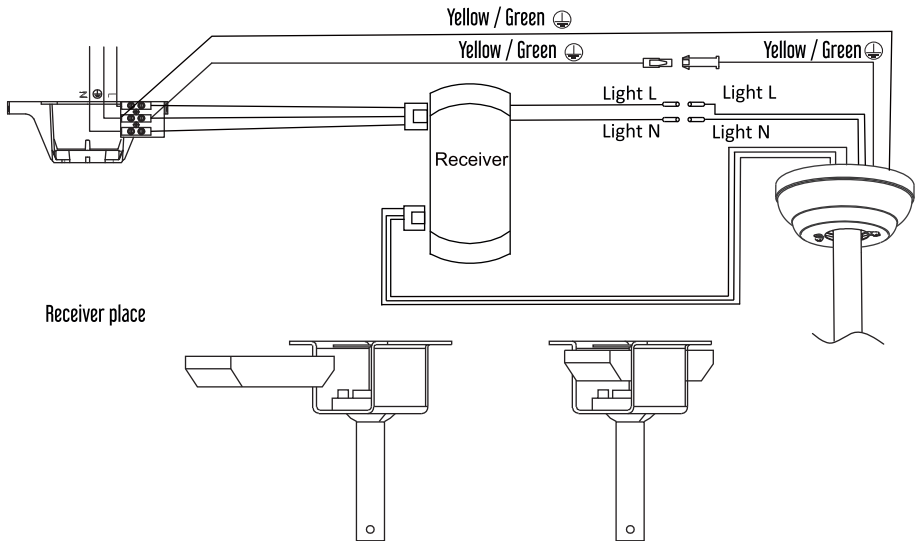
		
<p>Main body</p>	<p>Support plate</p>	<p>Blades</p>
		 <p>10"</p> <p>6"</p>
<p>Lamp shade</p>	<p>Remote control</p>	<p>Support rod</p>
	<p>A: Screws and washers for securing the blades(fixed on the motor housing) B:Screws for concrete ceiling C:Screws and washers for wood joist ceiling D:Screws for safety wire E: Balance kit</p>	

WARNING: To avoid personal injury or damage, be sure to turn off the power to the main fuse box before wiring.

L : AC IN 220-240V

N : AC IN 220-240V

⊕ : Yellow/Green



INFORMATION CONCERNING LED LAMP

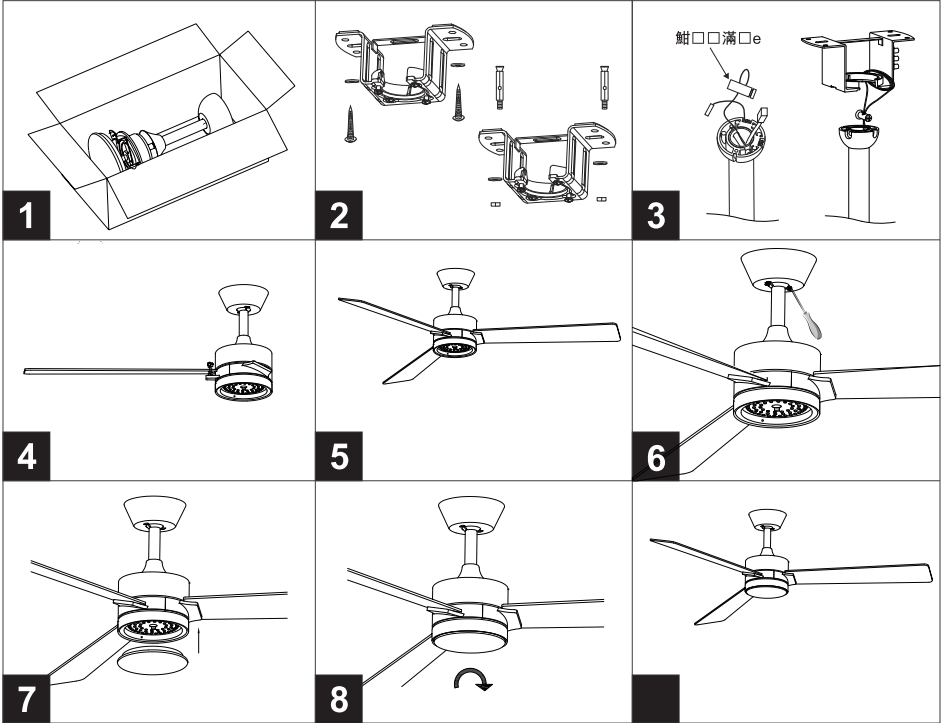
The ceiling fan is equipped with LED type lamp

- Energy Class : F
- Rated voltage / frequency : 220-240V ~ 50Hz
- Rated power = 18W
- Rated luminous $\geq 1700\text{lm}$
- Rated color temperature (CCT) : 3000/4000/6500K
- Rated color rendering (CRI) : 80
- Rated life : 30000 hours

ATTENTION : Led light should be replaced only by the manufacturer or other specialized technician.

ASSEMBLING


Make sure you have all the components before beginning installation.
To prevent damage, attach the motor to the support rod on a soft surface
or use the polystyrene contained in the package.





1. Open the carton box and take out the fan (fig.1).
2. Assemble the support plate on the ceiling using two or more screw anchors and appropriate washers. Attention: the provided screw are for wood joist and concrete ceiling.(fig.2).
3. Put the locking head screw through safety wire, next wrap the safety wire through the bracket twice, then insert the safety wire in the locking screw, finally lock it with another screw.Attention: The head screw cannot go through the bracket.(fig.3)
- 4.Center the slots on the blades with the heads of the blades fixing screws and slide the blades so that the head of the screws are positioned at the end of slot. (fig. 4)
- 5.Tighten the screw.(fig.5)
6. Hang the fan on the hook on the bracket and connect the electrical cable coming from the ceiling to the screw terminal placed on the top of support rod, make sure the receiver must be insert into bracket (see Receiver connection) (fig.6).
7. Slide upwards the canopy, until the screw holes of canopy are aligned with the screw holes of bracket and the canopy will not fall down. Make sure all wires are inside the canopy.(fig. 6).
8. Place the lamp shade on the fan.(fig. 8)


INSTRUCTIONS FOR USE


The ceiling fan is provided with wall remote control. To turn On the ceiling fan it's use remote control for select the desired speed


Short press  to stop all function


Press  to set the product will be turn off after 5 minutes

Press  to set the product mute mode

Press  to set the product in Security mode(The product will turn on the speed 1 fan and LED in 5 minutes for each 2 hours, any key can cancel it)

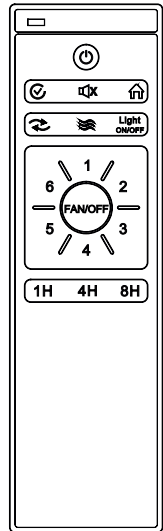
Press  to switch the fan forward or reverse

Press  to set the product in natural wing(speed 4-1-5-2-6-3 circulation)

Press  to turn on or off the LED, also it can switch on/off the color temperature: it alternates between the 3 color modes available on the product


Press  **to turn on/off the fan**

- 1 speed 1
- 2 speed 2
- 3 speed 3
- 4 speed 4
- 5 speed 5
- 6 speed 6



Press for 1H, 4H, 8H for timer setting

Pairing Method

Within 30 seconds after the receiver is powered on, keep pressing  for about 3 to 5 seconds. After the “beep” rings two times, it is successfully paired.

Notices

1. When the emitter is unable to remotely control the receiver, please check whether the emitter's batteries are in good contact, whether they are fixed properly and whether they run out of use.
2. When the emitter is unable to remotely control the receiver, please check whether there is other remote control products around the space and check whether the keys are pressed down, because same nature of remote control product may cause interference with each other resulting in poor receiving effect. Taking away such articles will normalize the remote control function. (the infrared remote controller is not included).
3. Please use this product under applicable voltage. Too low voltage will lead to failure of the remote controller to work (Please refer to the product label for the voltage range and related parameters).
4. Please take out the batteries if you will not use this product for a long time.

CLEANING AND MAINTENANCE

Cleaning:

1. Before cleaning, turn the unit off, cut off the power supply from electrical outlet and wait for the unit to cool down.
2. To clean the unit, use a soft cloth to wipe off any dust.
3. Do not try to open the unit without a licensed electrician. Improperly installed the unit can be dangerous.
4. Clean the unit at least once a year.

Maintenance:

1. Have your product repaired by a licensed electrician.
2. This electric product is in accordance with the relevant safety requirements. Repairs should only be carried out by licensed electricians using original spare parts, otherwise this may result in considerable danger to the user.
3. Please contact the store which you bought the product for after sale services if any problems.

ΣΗΜΕΙΩΣΗ ΓΙΑ ΤΗΝ ΑΝΑΚΥΚΛΩΣΗ



Το προϊόν που αγοράσατε έχει σχεδιαστεί και κατασκευαστεί με υλικά υψηλών προδιαγραφών και εξαρτήματα που μπορούν να ανακυκλωθούν και να ξαναχρησιμοποιηθούν. Το σύμβολο υποδεικνύει ότι οι ηλεκτρικές και

ηλεκτρονικές συσκευές, στο τέλος της ζωής τους, θα πρέπει να μεταφέρονται σε ειδικούς χώρους απορριμμάτων, ξεχωριστά από τα σκουπίδια του σπιτιού σας.

Παρακαλούμε, ρωτήστε τον τοπικό σας δήμο για τον χώρο απόρριψης ηλεκτρικών και ηλεκτρονικών συσκευών ή για τοποθεσία απόρριψης συσκευών προς ανακύκλωση.

Στις χώρες της Ευρωπαϊκής Ένωσης, υπάρχουν σημεία συγκέντρωσης χρησιμοποιημένων ηλεκτρικών και ηλεκτρονικών συσκευών.

Παρακαλούμε βοηθήστε μας να προστατέψουμε το περιβάλλον που ζούμε!

ΔΗΛΩΣΗ ΣΥΜΜΟΡΦΩΣΗΣ

Με την παρούσα, δηλώνουμε ότι η παρούσα συσκευή συμμορφώνεται προς τις ουσιώδεις απαιτήσεις και τις λοιπές διατάξεις των παρακάτω οδηγιών:

EMC-Directive: 14 / 30 / EU

Low Voltage Directive: 14/ 35 / EU

ErP Directive 09 / 125 / EC

Regulation (EU) 2019/2020 and amendment (EU) 2021/341 LED modules for general lighting - Performance requirements regulation (EU) 206/2012

RoHS Directive: 11 / 65 / EU Delegated Directive (EU) 15 / 863

Αντίγραφο της Δήλωσης Συμμόρφωσης υπάρχει στο www.united-electronics.gr



NOTICE ABOUT RECYCLING



Your product is designed and manufactured with high quality materials and components which can be recycled and reused.

This symbol means that electrical and electronic equipment, at their end-of-life, should be disposed of separately from your household waste. Please dispose of this equipment at your local community waste collection/ recycling centre.

In the European Union there are separate collection systems for used electrical and electronic products.

Please help us to conserve the environment we live in!

DECLARATION OF CONFORMITY

Herewith, we state that this product complies with the requirements of below directives:

EMC-Directive: 14 / 30 / EU

Low Voltage Directive: 14 / 35 / EU

ErP Directive 09 / 125 / EC

Regulation (EU) 2019/2020 and amendment (EU) 2021/341 LED modules for general lighting - Performance requirements regulation (EU) 206/2012

RoHS Directive: 11 / 65 / EU Delegated Directive (EU) 15 / 863

The detailed Declaration Of Conformity can be found at www.united-electronics.gr



Καλλιόπη Καρύδα & ΣΙΑ Ε.Ε.
17ης Νοεμβρίου 87Α
55535, Πυλαία, Θεσσαλονίκη
Τηλ: 2316 006600
www.united-electronics.gr

Kalliopi Karyda & Co., LP.
87A, 17is Noemvriou str
55535, Pylea, Greece
Tel. +30 2316 006600
www.united-electronics.gr

